

# Modelo 460SJ

## PLATAFORMAS ELEVADORAS TELESCÓPICAS



### MÁS VERSÁTILES

- Accesibilidad completa en todas las direcciones gracias a la rotación continua en 360 grados.

### MÁS FUNCIONALES

- Mantenimiento reducido gracias a las cubiertas DuraTough de alta resistencia que protegen los componentes.

### MÁS CONVENIENTES

- Consumos y costes operativos reducidos gracias al control variable de la velocidad.

### MÁS EFICIENTES

- Mayor espacio para herramientas y materiales gracias a la capacidad de carga ilimitada de 270 kg, líder en el mercado, para prolongar las horas de trabajo.

### Características estándar

- Giro de plataforma de 180 grados hidráulico
- Entrada lateral a la plataforma de 0,91 x 1,83 m
- Panel luminoso en la consola de la plataforma con indicación del estado de la máquina<sup>1</sup>
- Cable de CA a la plataforma
- Alarma/luz indicadora de inclinación de más de 5 grados
- Bandeja de motor extraíble
- Alimentación auxiliar de 12 V CC
- Contador de horas
- Pantalla interactiva en los controles de la base
- Sistema de control ADE® (Sistema electrónico de diseño avanzado)
- Estribos de elevación y anclaje
- Bocina
- Transmisión hidrostática
- Eje oscilante
- Cubeta para herramientas en la plataforma
- Entrada lateral con barra abatible
- Operatividad multifunciones
- Joystick proporcional de maniobra accionado con el pulgar
- Joystick proporcional de control del brazo principal y de la oscilación
- Mando de velocidad múltiple para movimiento telescopio y giro plataforma
- Velocidad lenta seleccionable en las funciones de desplazamiento, elevación y oscilación
- Sistema detector de carga
- Sistema de alarma/apagado en caso de avería del motor
- Cubiertas en ala de gaviota Dura Tough
- Interruptor selector de control en la base con cierre de llave
- Plumín articulado de 1,83 m
- Panel de mandos en aluminio vaciado a presión
- Sistema de protección JLG® SkyGuard®

<sup>1</sup> Las luces indicadoras se encienden en caso de problemas en el sistema, batería baja, pendiente de más de 5 grados y estado del conmutador de pedal.

### Especificaciones estándar

Alimentación	
• Motor diésel	Deutz D2.3 L3 Fase IIIA 36,4 kW
• Capacidad tanque combustible	83 l
Sistema hidráulico	
• Capacidad tanque hidráulico	136 l
• Alimentación auxiliar	12 V CC
Neumáticos	
• Estándar	14 x 17,5 rellenos de espuma

<sup>2</sup> Comprende cubierta para tablero mandos, limpiabrazos y fuelles para cilindros.

Nota: algunas opciones pueden aumentar el tiempo de entrega y puede que algunas combinaciones no estén disponibles.

### Accesorios y opciones

- Puerta giratoria hacia adentro con cierre automático de 0,91 m x 2,44 m
- Plataforma con entrada lateral de barra deslizante de 0,91 m x 2,44 m
- Conducto de aire de 13 mm a la plataforma
- Paquete para remolque
- Faro destellante intermitente ámbar
- Paquete para condiciones adversas<sup>2</sup>
- Paquete iluminación
- Luces de trabajo de la plataforma
- Aceite hidráulico sintético biodegradable
- Convertidor anti-chispas
- Paquete SkyPower® con generador de 7.500 W integrado
- Paquete SkyWelder®
- Paquete SkyGlazier®
- Enchufe y toma de corriente tipo europeo
- Generador de 4000 W integrado
- Sensor de proximidad Soft Touch para plataforma de 0,91 m x 2,44 m
- Faro de señal aérea (ILOS)
- Luces delanteras y traseras
- Paquete climas polares
- Contador de horas del generador
- Refrigerante aceite hidráulico
- Color personalizado
- Eje fijo
- Neumáticos 12 x 16,5 con tacos rellenos de espuma
- Neumáticos 12 x 16,5 que no dejan huella rellenos de espuma
- Alarma de movimiento
- Barra para remolque
- Ruedas para el contenedor de transporte

# Modelo 460SJ

## PLATAFORMAS ELEVADORAS TELESCÓPICAS

### Prestaciones

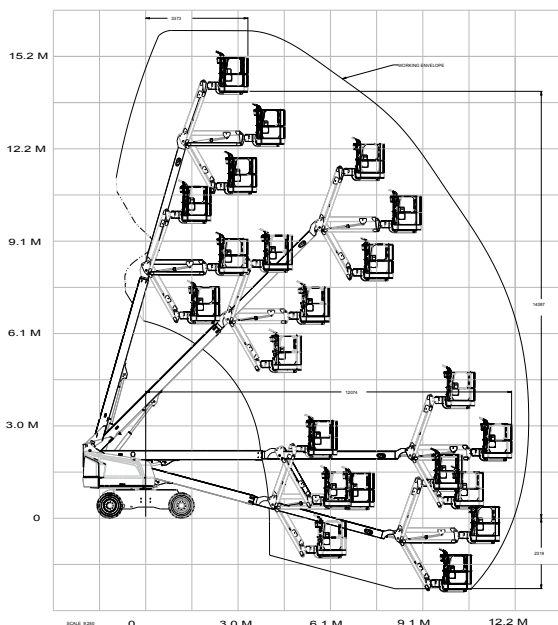
- Altura de trabajo 16,09 m
- Alcance de trabajo 12,72 m
- Rotación (continua) 360°
- Capacidad de carga 270 kg
- Giro de plataforma (hidráulico) 180°
- Dimensiones:
  - A. Plataforma 0,91 m x 1,83 m
  - B. Anchura total 2,31 m
  - C. Giro de cola (posición de trabajo) 0,86 m
  - D. Altura plegada 2,47 m
  - E. Longitud plegada 8,91 m
  - F. Distancia entre ejes 2,37 m
  - G. Distancia al suelo 0,30 m
- Rango de articulación 130° (+70 / -60)
- Peso de la máquina<sup>1/2</sup> 7.975 kg
- Presión máxima sobre el suelo<sup>2</sup> 4,85 kg/cm<sup>2</sup>
- Velocidad 7,2 km/h
- Pendiente superable 45 %
- Radio de giro
  - Interno 2,0 m
  - Externo 4,84 m

<sup>1</sup> Algunas opciones o la conformidad con normas de ciertos países pueden conllevar un aumento del peso y/o de las dimensiones.

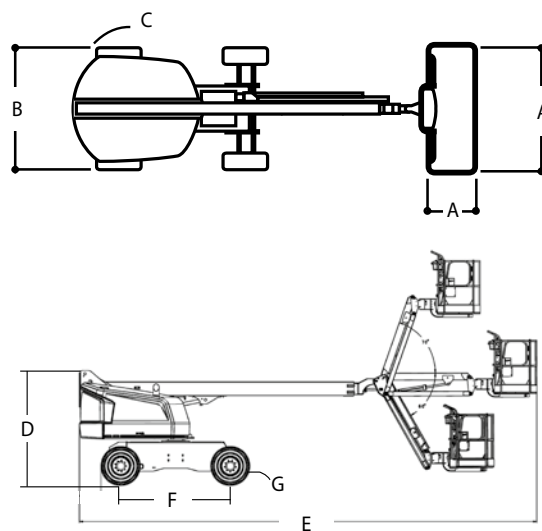
<sup>2</sup> Con neumáticos estándar.



### Radio de acción



### Dimensiones



### ADVERTENCIA

JLG está continuamente realizando investigaciones y desarrollando productos por lo que se reserva la facultad de efectuar cambios sin previo aviso. Todos los datos de este documento son meramente indicativos. Ciertas opciones o normas de determinados países pueden hacer que el peso aumente. Las especificaciones técnicas pueden cambiar para adecuarse a las normas de ciertos países o según las exigencias del cliente.

JLG está continuamente realizando investigaciones y desarrollando productos por lo que se reserva la facultad de efectuar cambios sin previo aviso.

# JLG®

**JLG EMEA BV**

europa@jlg.com  
www.jlg.com

Una compañía del grupo  
Oshkosh Corporation